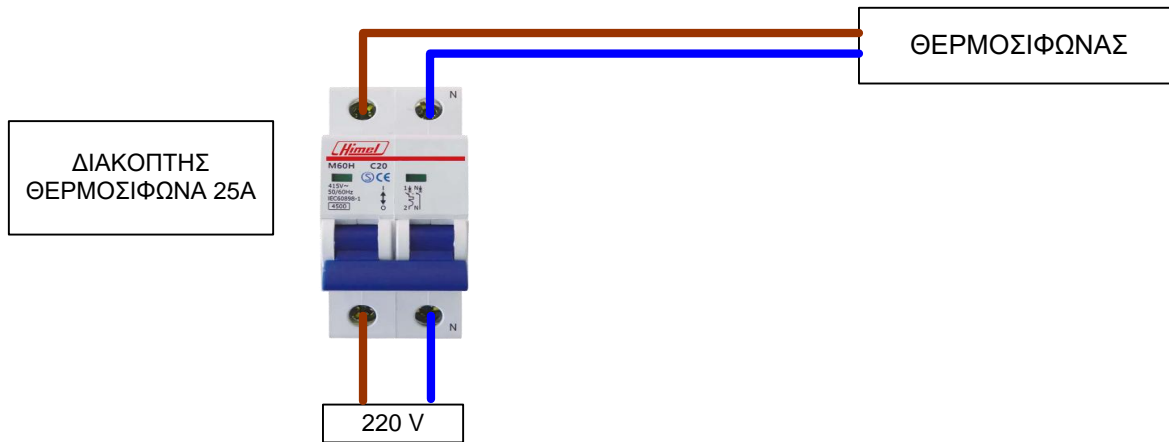


# ΟΔΗΓΙΕΣ ΕΓΚΑΤΑΣΤΑΣΗΣ WIFI V-TIMER

(Είναι υποχρεωτικό η εγκατάσταση του V-timer να γίνεται από αδειούχο εγκαταστάτη ηλεκτρολόγο)

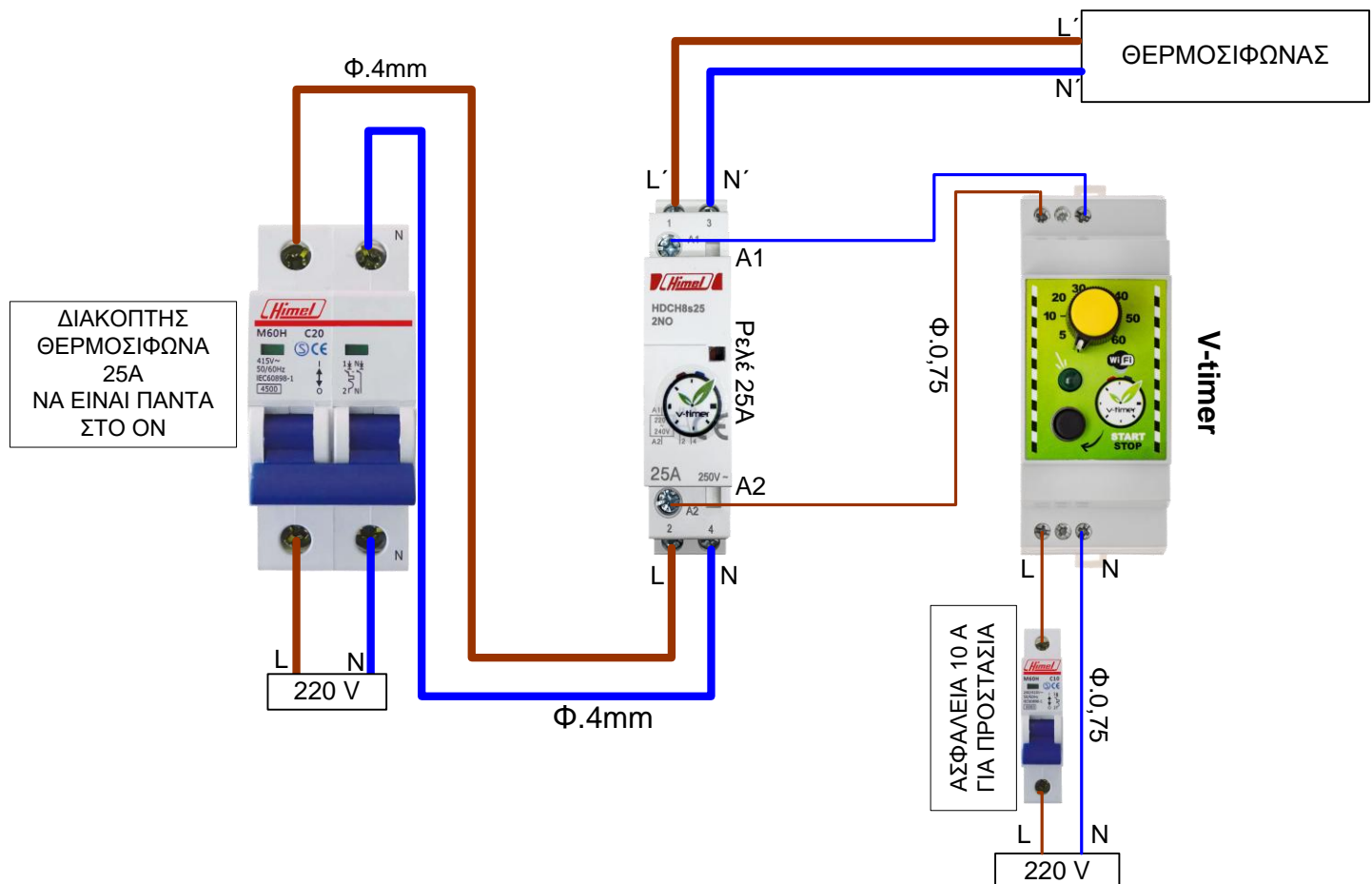
## Υπάρχουσα Κατάσταση



## Συνδεσμολογια WIFI VTIMER

### Προσοχή:

Κατά την εγκατάσταση θα πρέπει να σφίξετε πολύ καλά τα καλώδια του θερμοσίφωνα στο ρελέ ισχύος, για την αποφυγή σπινθηρισμών.



### Προσοχή:

Στη σύνδεση της φάσης και του ουδέτερου στο ρελέ ισχύος, κατά την είσοδο και την έξοδο, να έχουν την ίδια φορά. Απαιτείται η ύπαρξη WIFI στο χώρο.

web: <http://www.vtimer.eu> / email: [info@vtimer.eu](mailto:info@vtimer.eu) / τηλ. 2616 00 26 26